

**SkyLine Chills**  
**SkyLine szybko schładzarko -**  
**zamrażarka, 6 GN1/1 z blatem,**  
**wydajność 30 kg / 30 kg, R290.**

Nr pozycji \_\_\_\_\_

Nr modelu \_\_\_\_\_

Nazwa \_\_\_\_\_

Nr SIS \_\_\_\_\_

AIA # \_\_\_\_\_



725539 (EBFA6ITE)

SkyLine szybko schładzarko - zamrażarka z blatem górnym, zgodna z piecem 6 GN 1/1 albo 6 blach 400 x 600 mm. Wydajność 30 kg na cykl schładzania albo 30 kg na cykl zamrażania. W środku 12 prowadnic o odstępnie 34 mm. Agregat wewnętrzny, czynnik R290.

## Podstawowa charakterystyka

- Utrzymywanie w temperaturze + 3 °C po cyklu szybkiego chłodzenia, lub w temperaturze - 22 °C po cyklu szybkiego mrożenia. Aktywowane automatycznie po zakończeniu każdego cyklu, dla utrzymania docelowej temperatury (ręczne włączenie jest również możliwe).
- Cykl chłodzenia szokowego: załadunek 30 kg z temperatury + 70 °C do + 3 °C w czasie krótszym niż 90 minut.
- Cykl zamrażania szokowego: załadunek 30 kg z temperatury + 70 °C do - 18 °C w czasie krótszym niż 240 minut.
- Cykl X-Freeze: idealny do szokowego zamrażania wszelkiego rodzaju żywności (surowej, na wpół lub w pełni ugotowanej).
- Cykl Lite-Hot (temperatura powietrza w komorze jest do + 40 °C): idealny do przygotowań wymagających delikatnego podgrzewania.
- Wielofunkcyjne prowadnice wewnętrzne odpowiednie do pojemników GN 1/1, blach piekarniczych lub kuwetom do lodów.
- Chłodzenie Turbo: urządzenie pracuje ciągle w ustawionej temperaturze; idealne do ciągłej produkcji.
- Tryb automatyczny obejmujący 10 grup żywności (mięso, drób, ryby, sosy i zupy, warzywa, makaron/ryż, chleb, pikantne przystawki i słodkie wypieki, desery, szybkie chłodzenie napojów) z ponad 100 różnymi, pre-instalowanymi wariantami. Dzięki Fazie Automatycznego Wyczuwania (Automatic Sensing Phase) szybko schładzarka optymalizuje proces chłodzenia, stosownie do rozmiarów, ilości i rodzaju żywności w niej umieszczonej. Podgląd parametrów chłodzenia w czasie rzeczywistym. Możliwość personalizacji i zapisu do 70 wariantów na daną grupę.
- Cykle+:
  - Cykl Cruise (patent EP1716769B1) automatycznie ustawia parametry dla najszybszego i najlepszego schładzania (praca w oparciu o sondę)
  - Wyrastanie ciasta
  - Opóźnione Wyrastanie
  - Szybkie Rozmrażanie
  - Sushi&Sashimi (żywność bez Anisaki)
  - Chłodzenie Sous-vide
  - Lody
  - Jogurt
  - Czekolada
- Tryb programów: w pamięci szybko schładzarki można zapisać w do 1000 przepisów w 16 krokach, z możliwością odtworzenia dokładnie takiego samego wysokiego standardu w dowolnym czasie. Programy można pogrupować w 16 różnych kategorii, aby lepiej

APROBATA

zorganizować menu.

- Funkcja MultiTimer do jednoczesnego zarządzania do 20 różnymi cyklami chłodzenia, dla poprawy elastyczności oraz zapewnienia doskonałych wyników. Można zapisać do 200 programów MultiTimer.
- System rozprowadzania powietrza OptiFlow dla osiągnięcia maksymalnych wyników w równomiernym chłodzeniu / grzaniu oraz dla regulacji temperatury, dzięki specjalnemu projektowi komory w połączeniu z wentylatorem o zmiennej prędkości i wysokiej precyzji.
- Wentylator z 7 poziomami prędkości. Wentylator zatrzymuje się w czasie krótszym niż 5 sekund od otwarcia drzwiczek.
- 3-punktowa wieloczułkowa sonda temperatury rdzenia dla maksymalnej precyzji i bezpieczeństwa żywności.
- Szacowanie pozostałego czasu dla cykli sterowanych sondą na bazie technologii sztucznej inteligencji (ARTE 2.0 patent US7971450B2 i powiązana rodzina).
- Personalizowane funkcje wstępnego chłodzenia i wstępnego nagrzewania.
- Automatyczne i ręczne odmrażanie i suszenie.
- Osiągi gwarantowane przy temperaturze otoczenia + 43 °C (klasa klimatyczna 5).

## Konstrukcja

- Wbudowany agregat chłodniczy.
- Zawór elektromagnetyczny do automatycznego zarządzania ciśnieniem gazu w obiegu termodynamicznym.
- Główne komponenty ze stali nierdzewnej 304 AISI.
- Parownik z zabezpieczeniem antykorozyjnym.
- Wodoodporne silniki i wentylator o stopniu ochrony IP54.
- Bezszwowa higieniczna komora wewnętrzna z wszystkimi zaokrąglonymi narożnikami dla łatwego czyszczenia.
- Wyjmowana magnetyczna uszczelka drzwiowa o higienicznym projekcie.
- Panel wentylatora mocowany na zawiasach, w celu zapewnienia dostępu do parownika w przypadku czyszczenia.
- Ogranicznik drzwiowy do utrzymania drzwi w pozycji otwarcia w fazie suszenia komory urządzenia, dla uniknięcia powstawania zapachów i bakterii.
- Automatycznie ogrzewana ramka drzwiowa.

## Interfejs użytkownika i zarządzanie danymi

- Interfejs z w pełni dotykowym ekranem o wysokiej rozdzielczości (z tłumaczeniem na ponad 30 języków) - panel przyjazny dla daltonistów.
- Załadowanie obrazów dla pełnej personalizacji cykli na interfejsu.
- Cecha „Make-it-mine” umożliwiająca pełną personalizację lub zablokowanie interfejsu użytkownika.
- SkyHub pozwala użytkownikowi na grupowanie ulubionych funkcji na stronie głównej interfejsu użytkownika.

- MyPlanner funkcjonuje jako agenda, gdzie użytkownik może zaplanować codzienną pracę oraz otrzymać spersonalizowane alarmy dla każdego zadania.
- Za pomocą SkyDuo Piec i Szybkoschładzarka są ze sobą połączone i komunikują się w celu prowadzenia użytkownika przez proces gotowania i chłodzenia (cook&chill) z zapewnieniem optymalizacji czasu i wydajności (zapytaj o konieczności opcjonalnych akcesoriów).
- Port USB do pobierania danych HACCP, dzielenia się programami chłodzenia oraz konfiguracji.
- Łączność gotowa do dostępu w czasie rzeczywistym do podłączonych urządzeń ze zdalnego monitoringu i monitoringu HACCP (wymagane opcjonalne akcesoria).
- Materiały pomocnicze szkoleniowe i instruktażowe są łatwo dostępne po zeskanowaniu kodu QR za pomocą dowolnego urządzenia mobilnego.
- Na koniec cyklu automatyczna wizualizacja konsumpcji.

## Utrzymywalność

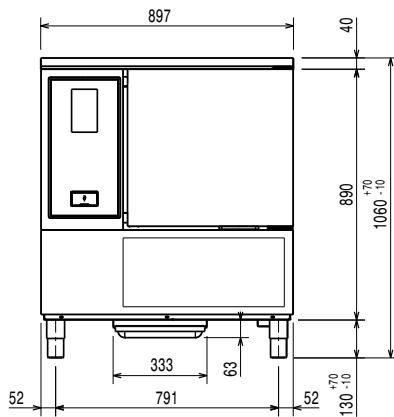


- Projekt skoncentrowany na człowieku, z czterogwiazdkową certyfikacją ergonomii i używalności.

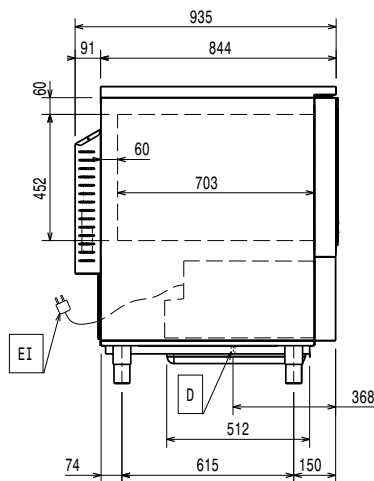
## Uwzględnione akcesoria

- 1 x Blat roboczy do PNC 880581  
chłodziarko-zamrażarki  
szokowej 6 GN 1/1 z  
zawiasami z prawej strony

Przód

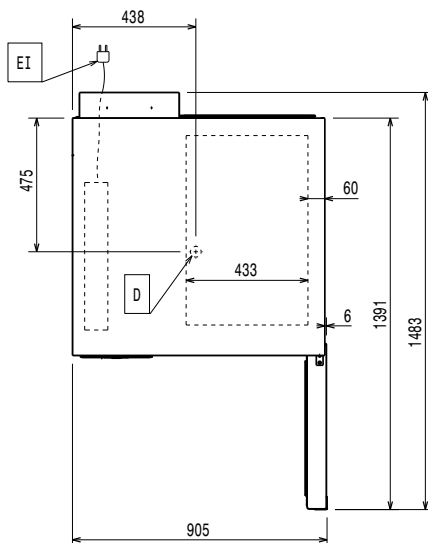


Bok



D = Odpływ  
EI = Złącze elektryczne

Góra



### Elektryczne

Napięcie zasilania: 380-415 V/3N ph/50 Hz  
Typ wtyczki: Kabel bez wtyczki

### Zdolność:

Typ tac: 6 (GN 1/1; 600x400)  
Wydajność przy maksymalnym obciążeniu: 30 kg

### Kluczowe informacje:

Wymiary zewnętrzne, szerokość: 897 mm  
Wymiary zewnętrzne, głębokość: 937 mm  
Wymiary zewnętrzne, wysokość: 1060 mm  
Ciężar wysyłkowy: 182 kg  
Objętość wysyłkowa: 1.28 m<sup>3</sup>  
Certyfikacja: CB;CE;ErgoCert 4\*  
Ilość pozycji i odległość: 12; 34 mm

### Dane na temat chłodzenia

Minimalna temperatura robocza: 16 °C  
Maksymalna temperatura robocza: 40 °C

### Dane utrzymywalności

Poziom hałasu: <70 dBA  
Typ czynnika chłodniczego: R290  
GWP Indeks: 3  
[NOT TRANSLATED] 140g; 140g  
Zużycie energii na cykl (schładzanie): 0.0957 kWh/kg  
Zużycie energii na cykl (zamrażanie): 0.2669 kWh/kg  
Klasa klimatyczna: 5